



HYDROSERVICE S.p.A.
HYDRAULIC PLANTS

DISCHI DI BLOCCAGGIO CLAMPING DISCS



	Pagina / Page
Introduzione e vantaggi / Introduction and advantages	3
Principio di funzionamento / Working principle	4
Caratteristiche tecniche / Technical features	4
Determinazione forza di bloccaggio / Clamping force calculation	5
Istruzioni e attrezzi di montaggio / Assembly instructions	6
Avvertenze principali / Warnings	7
Esempi di applicazione / Applications	7



*HYDROSERVICE da oltre 30 anni è leader nella progettazione e realizzazione di **dischi e sistemi di bloccaggio**.*

*From over 30 years HYDROSERVICE is leader in the design and manufacturing of **discs and clamping systems**.*

I dischi di bloccaggio HYDROSERVICE nascono per fornire **systemi di bloccaggio SEMPLICI ed ECONOMICI** che **garantiscono la massima affidabilità** a costruttori e progettisti di macchine.

APPLICAZIONI DEI DISCHI DI BLOCCAGGIO

Alcune applicazioni dove i dischi di bloccaggio HYDROSERVICE hanno trovato maggior impiego per il bloccaggio di organi mobili quali slitte, traverse, carri etc. sono:

- Transfer
- Rettifiche
- Frese alesatrici
- Foratrici
- Presse iniezione
- Macchine per legno
- Macchine lavorazione marmo
- Torni orizzontali e verticali

I VANTAGGI DEI DISCHI DI BLOCCAGGIO

- **Ingombro estremamente ridotto:** per il loro alloggiamento è necessario semplicemente un foro con profondità di 10 ÷ 11 mm con diametro avente tolleranza "H7".
- **Elevate forze di bloccaggio:** essendo progettato per azionamenti con pressioni sino a 250 bar, anche con dischi di piccoli diametri si possono ottenere elevate forze di bloccaggio.
- **Esente da manutenzione:** non avendo parti in movimento, non vi è nessuna usura per attrito.
- **Tenuta perfetta:** quando viene pressurizzato, la guarnizione si espande aderendo perfettamente alle pareti della sede escludendo ogni possibilità di trafilamento.
- **Facilità di montaggio:** grazie all'apposito attrezzo di montaggio, l'inserimento del disco nella apposita sede risulta essere rapido e semplice ed elimina ogni possibile danneggiamento della guarnizione.



HYDROSERVICE clamping discs were created to provide **EASY and ECONOMIC clamping systems to ensure top reliability** to machine manufacturers and engineers.

CLAMPING DISCS APPLICATION

HYDROSERVICE clamping discs have been largely employed to clamp mobile devices such as slides, traverses, wagons, etc. in the following applications:

- Transfers
- Grinders
- Milling-boring machines
- Punching machines
- Injection presses
- Wood machines
- Marble machines
- Horizontal and vertical lathes

ADVANTAGES OF CLAMPING DISCS

- **Extremely compact:** to be lodged they simply require an hole having 10 ÷ 11 mm diameter and "H7" tolerance.
- **High clamping forces:** engineered for applications with pressure up to 250 bar, considerable clamping forces can be obtained even with little diameters.
- **Maintenance-free:** having no moving parts, there is no wear due to friction.
- **Perfect seal:** when pressurized, the gasket will expand adhering perfectly to the seat and excluding any leakage possibility.
- **Easy assembly:** using the proper assembly tool, the insertion of the disc in its seat is quick and simple avoiding any possibility of gasket damage



PRINCIPIO DI FUNZIONAMENTO / WORKING PRINCIPLE

I dischi di bloccaggio HYDROSERVICE sono composti da un corpo in bronzo e da una guarnizione in NBR uniti tramite processo di vulcanizzazione.

Con la pressurizzazione del fluido nella camera lato guarnizione (*fig. 1*), viene a crearsi una forza che solleva il disco dalla sua sede fino ad appoggiarsi alla parete dell'elemento mobile da bloccare generando la forza necessaria al bloccaggio dello stesso tramite attrito.

Depressurizzando la camera (*fig. 2*) il disco di bloccaggio torna con elevata velocità nella sua posizione iniziale garantendo così uno sbloccaggio esente da ogni tipo di frizione o sfregamento tra la due parti; questo è possibile grazie alla particolare conformazione della guarnizione di tenuta ed alla sua caratteristica elastica che permettono al disco di arretrare istantaneamente di circa 0,01 mm.

HYDROSERVICE clamping discs are composed of a body made of bronze and a NBR gasket assembled through vulcanization.

With the pressurization of the fluid in the seal side chamber (*fig. 1*) a force is generated lifting the disc off its seat up to the surface of the component to be clamped creating the force necessary to clamp it through friction.

Depressurizing the chamber (*fig. 2*) the clamping disc returns to its initial position with high speed ensuring clamping without any kind of friction or rubbing between the two parts: this is possible due to the particular configuration of the seal gasket and to its elastic feature allowing the disc to move quickly backward of about 0,01 mm.

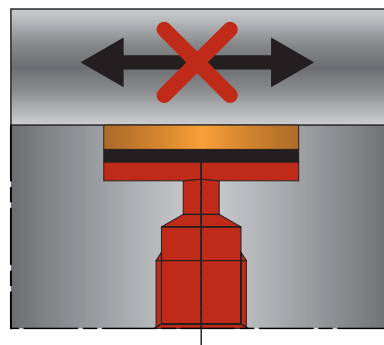


Fig.1 - CAMERA PRESSURIZZATA
Fig.1 - PRESSURIZED CHAMBER

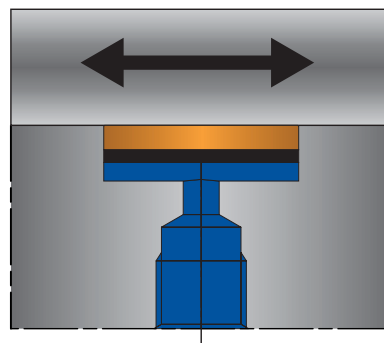


Fig.2 - CAMERA DEPRESSURIZZATA
Fig.2 - DEPRESSURIZED CHAMBER

CARATTERISTICHE TECNICHE / TECHNICAL FEATURES

MATERIALI MATERIALS

Corpo disco
Disc body: Bronzo
Bronze

Guarnizione
Gasket: NBR

CARATTERISTICHE TECNICHE TECHNICAL DATA

Pressione di funzionamento
Operating pressure: da 10 a 250 bar (in funzione del Ø)
from 10 to 250 bar (depending on Ø)

Fluidi di azionamento consigliati
Fluids suggested for operation: olio minerale
mineral oil

Range di viscosità raccomandata
Suggested viscosity range: da 10 a 400 mm²/s
from 10 to 400 mm²/s

Range di temperatura:
Temperature range: da -20°C a + 80°C
from -20°C to + 80°C

Corpo / Body



Guarnizione / Gasket

*Per caratteristiche operative e/o materiali diversi da quelli sopra indicati, prego contattare il ns. ufficio tecnico.
For operative conditions and/or materials different from the list above, please contact our technical department.*

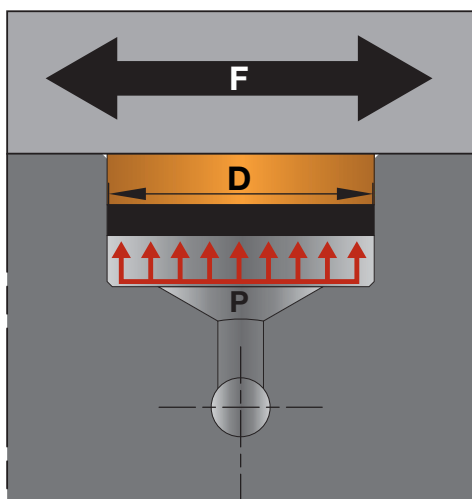
DETERMINAZIONE DELLA FORZA DI BLOCCAGGIO / CLAMPING FORCE CALCULATION

Gli elementi principali che influiscono nella determinazione della forza di bloccaggio sono la superficie di spinta, la pressione di azionamento ed il coefficiente d'attrito (μ) che dipende dalle caratteristiche della superficie del materiale da bloccare. Tale valore può variare da 0,08 a 0,12.

The main elements influencing the determination of the clamping force are the thrust surface, the feeding pressure and the friction coefficient (μ) depending on the surface features of the material to be clamped. That value can vary from 0,08 to 0,12.

Formula:

$$F = \frac{A \times P \times 9,81 \times \mu \times 0,98 \times n}{10^3}$$



- F = Forza di bloccaggio / Clamping force (daN)
- A = Superficie di spinta di un disco / Disc thrust surface (mm²)
- n = N° dei dischi di bloccaggio da utilizzare / No. of clamping discs to be employed
- P = Pressione di azionamento / Feeding pressure (bar)
- μ = 0,1 (coefficiente attrito statico medio / medium static friction coefficient)
- 0,98 = Coefficiente di rendimento / Efficiency coefficient

Esempio di calcolo (utilizzando 10 dischi D=60 mm) Calculation example (using 10 discs D=60 mm)

- A = 2826 mm² (vedi tabella sottostante / Refer to table below)
- n = 10
- P = 200 bar

$$F = \frac{2826 \times 200 \times 9,81 \times 0,1 \times 0,98 \times 10}{1000} = 5433,7 \text{ daN}$$

CODICE / CODE	D (mm)	H (mm)	A (mm ²)	ESEMPI FORZA DI BLOCCAGGIO ASSIALE EXAMPLE OF AXIAL CLAMPING FORCE (daN)				
				50 bar	100 bar	150 bar	200 bar	250 bar
H206101600000	16	8	201,0	9,76	19,3	29,0	38,6	48,3
H206102200000	22	8	379,9	18,3	36,5	54,8	73,0	91,3
H206102600000	26	8	530,7	25,5	51,0	76,5	102,0	127,5
H206102800000	28	8	615,4	29,6	59,2	88,7	118,3	147,9
H206103000000	30	8	706,5	34,0	67,9	101,9	135,8	169,8
H206103200000	32	8	803,8	38,6	77,3	115,9	154,6	193,2
H206103500000	35	8	961,6	46,2	92,4	138,7	184,9	231,1
H206104200000	42	8	1384,7	66,6	133,1	199,7	266,2	332,8
H206104500000	45	8	1589,6	76,4	152,8	229,2	305,6	382,1
H206105200000	52	8	2122,6	102,0	204,0	306,1	408,1	510,2
H206106000000	60	8	2826,0	135,8	271,7	407,5	543,4	679,2
H206106400000	64	8	3215,4	154,6	309,1	463,7	618,2	772,8

*Per caratteristiche operative differenti da quelle sopra indicate, prega contattare il ns. ufficio tecnico.
For operative conditions different from the list above, please contact our technical department.*



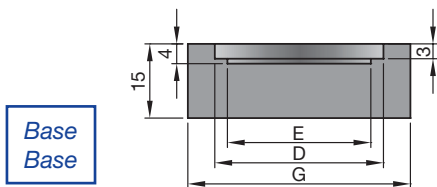
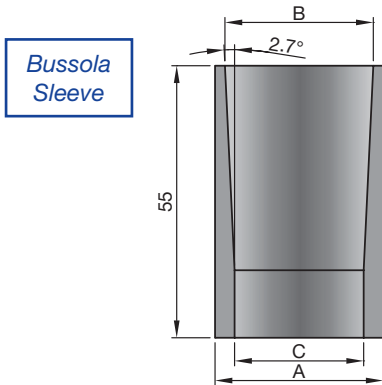
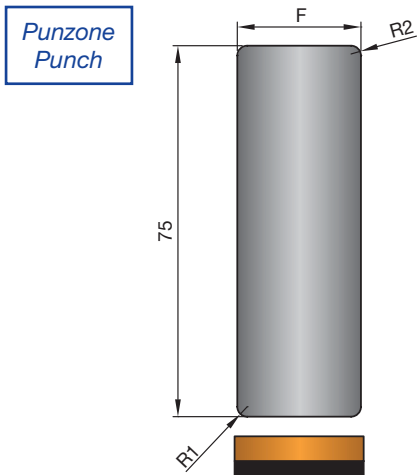


TABELLA PER LA COSTRUZIONE DEGLI ATTREZZI DI MONTAGGIO / TABLE FOR THE MANUFACTURING OF ASSEMBLY TOOLS

Ø DISCO / DISC Ø	A	B	C	D	E	F	G
16	26	20	16,1	26,1	19	15	40
22	30	26	22,1	30,1	25	21	40
26	34	30	26,1	34,1	29	25	45
28	37	32	28,1	37,1	31	27	45
30	40	34	30,1	40,1	33	29	50
32	40	36	32,1	40,1	35	31	50
35	43	39	35,1	43,1	38	34	60
42	53	46	42,1	53,1	45	41	65
45	53	49	45,1	53,1	48	44	65
52	60	56	52,1	60,1	55	51	70
60	73	64	60,1	73,1	63	59	90
64	73	68	64,1	73,1	67	63	90

ISTRUZIONI DI MONTAGGIO / ASSEMBLY INSTRUCTIONS

1. Inserire la bussola nella sede della base, lubrificare con grasso la guarnizione esterna del disco, inserirlo nella bussola lasciando la superficie in bronzo verso l'alto e portarlo a battuta sulla base (fig.3).
 2. Premere il disco mediante il punzone facendolo passare attraverso la bussola (fig.3).
 3. Rimuovere la base e posizionare la bussola contenente il disco sull'asse della sede predisposta; a questo punto, con lieve pressione, introdurre la sporgenza del disco nel foro (fig.4).
 4. Premere nuovamente il disco col punzone in modo da inserirlo nell'apposita sede.
1. Insert the bushing in the base, grease the external gasket of the disc to the striking surface and insert it in the sleeve leaving the bronze surface upwards.
 2. Press the disc through the punch passing it through the sleeve (fig.3)
 3. Remove the base and position the sleeve containing the disc on the axis of the preset seat; with slight pressure introduce the prominence into the hole of the disc (fig.4).
 4. Punch the disc newly into the suitable seat.

MESSA IN SERVIZIO / START-UP

1. Immettere olio nel circuito di pressurizzazione ed effettuare l'operazione di spurgo aria attraverso l'apposito condotto.
 2. Pressurizzare il circuito arrivando gradatamente fino al 30% della pressione massima di bloccaggio prevista, in questo modo il disco si assesta nella sede di alloggiamento portandosi nella sua posizione ideale di lavoro.
 3. Depressurizzare e verificare che la parte mobile si muova liberamente.
 4. Ripetere l'operazione 3-4 volte incrementando la pressione fino al raggiungimento della pressione di lavoro prevista.
1. Pour oil into pressurization circuit and purge air through the suitable conduit.
 2. Pressurize the circuit gradually up to 30% of the maximum clamping pressure foreseen, in this way the disc settles in its seat taking its ideal working position.
 3. Depressurize and check that the mobile part moves freely.
 4. Repeat the operation 3-4 times increasing pressure up to reach the foreseen working pressure.

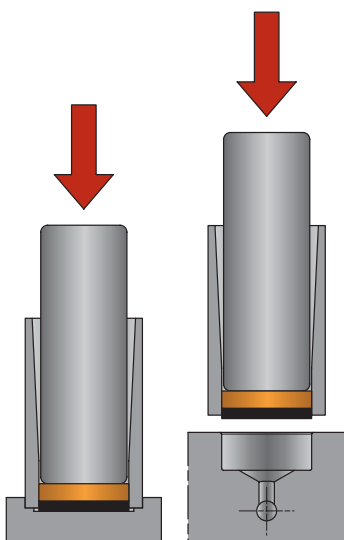


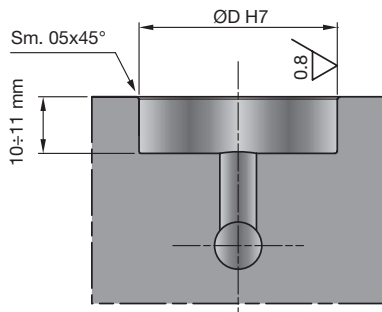
Fig.3

Fig.4

AVVERTENZE / WARNINGS

Per essere installati, i dischi di bloccaggio necessitano di un alloggiamento che può essere ricavato all'interno della struttura della macchina o su parti asportabili ancorate ad un punto fisso della stessa. Tale alloggiamento deve essere realizzato secondo tolleranze come da figura sottostante.

To be installed, clamping discs require a housing that can be machined inside the machine structure or on removable parts anchored to a fixed point of it. Such housing shall be machined according to the tolerances shown on the drawing below.



Al fine di garantire una maggior tenuta e una minor usura è bene rispettare la rugosità indicata a disegno ed evitare rigature di lavorazione.

PRESSIONE DI LAVORO MAX: 250 bar.

To ensure better seal and reduced wear it is good to comply with the roughness shown on the drawing and to avoid machining scratches.

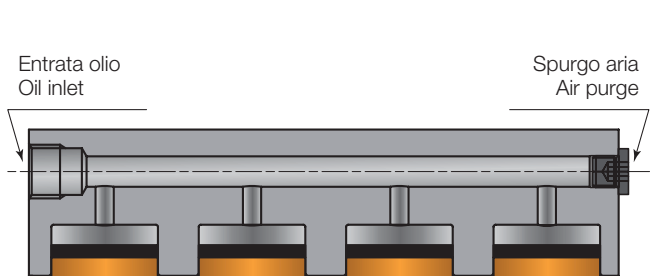
MAX. WORKING PRESSURE: 250 bar.

AVVERTENZE / WARNINGS

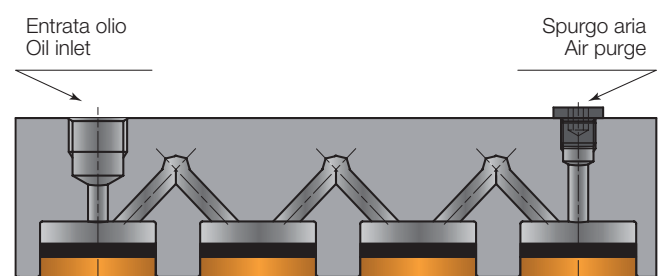
1. I dischi di bloccaggio devono essere sempre azionati quando la parte mobile è in posizione.
2. È consigliabile realizzare un condotto per lo spurgo dell'aria nella parte superiore del condotto di pressurizzazione.
3. Per ottenere migliori prestazioni è consigliabile eseguire un trattamento di tempra e rettifica (Ra 0,8 ÷ 1,6) sulla superficie da bloccare ed evitare altri trattamenti superficiali che potrebbero rilasciare nel tempo particelle abrasive.
4. Pulire con cura le superfici da bloccare, soprattutto prima dell'assemblaggio.

1. Clamping discs shall always be operated when the movable part is in position.
2. It is advisable to provide a conduit for air purging in the upper part of the pressurization conduit.
3. To obtain better performances, it is advisable to provide the surface to be clamped with a hardening and grinding treatment (Ra 0,8÷1,6) and avoid further surface treatments that could release abrasive particles during time.
4. Clean carefully the surfaces to be clamped, especially before assembly.

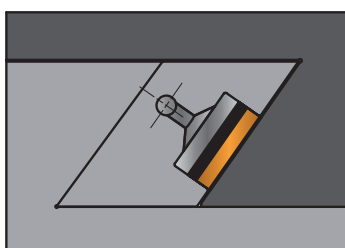
ESEMPI DI APPLICAZIONE / APPLICATIONS



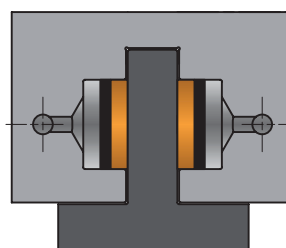
Montaggio di controguida con foro centrale
Assembly of counterguide with central bore



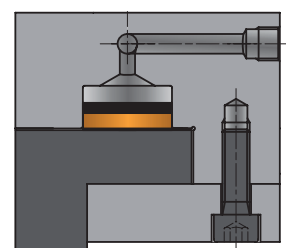
Montaggio di controguida con fori inclinati
Assembly of counterguide with inclined bores



Bloccaggio in una guida a coda di rondine
Locking in a dovetail guide



Sistema di bloccaggio su rotaia
Locking system on rail



Serraggio di una guida con alimentazione laterale / Guide tightening with lateral feed

HYDROSERVICE S.p.A.

Via Volta 64/66, 21010 - Cardano al Campo (VA) **ITALY**

Phone: **(+39) 0331 73201**

Fax: **(+39) 0331 262176**

www.hydroservice.it - hydroservice@hydroservice.it